

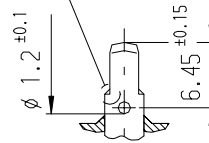
A 280 130 110

Material: Stecker PA 66-GF35;
Schraube 1 CuZn 39 Pb3 F43 DIN 17 672;
Flachstecker CuSn6 F48 DIN 17 670
galv. vernickelt 1,3-2,5 µm und
galv. vergoldet min. 0,8 µm

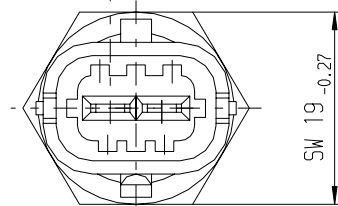
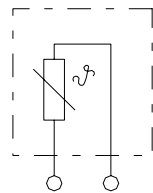
MATERIAL: PLUG PA 66-GF35;
SCREW 1 CuZn 39 Pb3 F43 DIN 17 672;
TERMINAL CuSn6 F48 DIN 17 670
GALVANIC NICKEL-PLATED 1,3-2,5 µm AND
GALVANIC GOLD-PLATED MIN 0,8 µm

Fase alternativ zulässig (45°)
CHAMFER ALTERNATIVLY PERMISSIBLE

Einzelheit Flachstecker
DETAIL OF TERMINAL

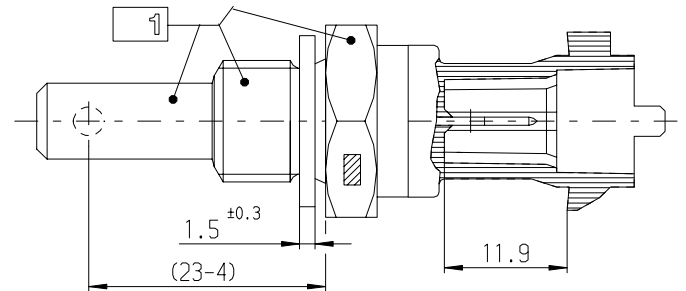
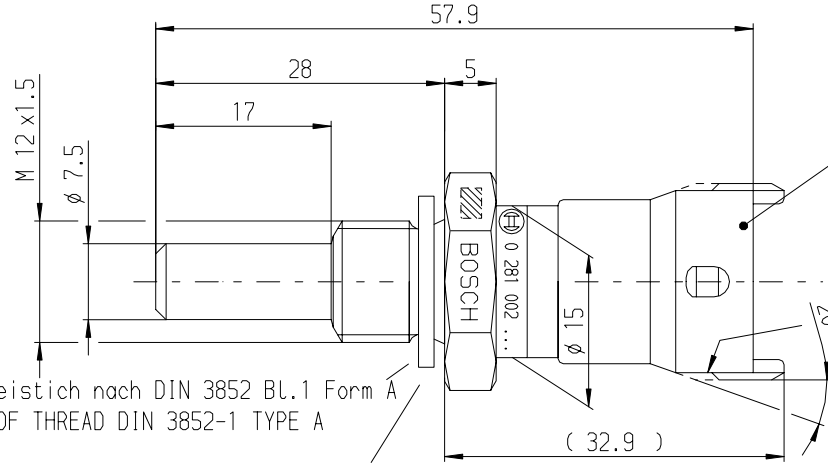


Schaltbild
WIRING DIAGRAM



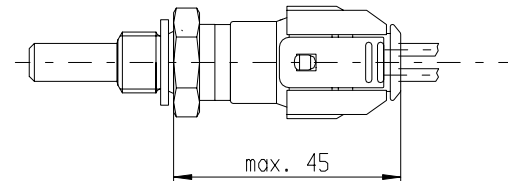
Gewindefreistich nach DIN 3852 Bl.1 Form A
UNDERCUT OF THREAD DIN 3852-1 TYPE A

Dichtring unverlierbar, AL 99 F11 DIN 7603 Form A
SEALING RETAINED, AL 99 F11 DIN 7603 TYPE A



(Position NTC
POSITION NTC)

M 1:1



Steckeranschluß nach
Y 280 A62 566A Kodierung 1
Steckerfarbe schwarz

PLUG CONNECTION
ACCORDING TO Y 280 A62 566A CODING1
PLUG BLACK-COLOURED

Optional:
aus altem Werkzeug zulässig

OPTIONAL:
MADE WITH OLD MOLDING TOOLS

Nur in Verbindung mit
Kabelbaumstecker nach A 928 000 158
Kodierung 1

Kontakte vergoldet

TO BE CONNECTED ONLY WITH
WIRING-HARNESS PLUG A 928 000 158
CODING 1

TERMINALS GOLD-PLATED

RB-Gewährleistung für die Funktion
des Stecksystems nur bei Verwendung
der in dieser Angebotszeichnung
vorgeschriebenen Gegenstecker-
Systemteile

RB WARRANTY WILL COVER THE FUNCTION
OF THE CONNECTOR SYSTEM ONLY IN
CASE OF COMBINATION WITH OPPOSITE
CONNECTOR SYSTEM PARTS ACC. TO THIS
OFFER DRAWING

Gewindeloch nach DIN 3852 Form Z
TRAPPED HOLE TO DIN 3852 FORM Z

max. zulässige Anziehdrehmoment: 18 Nm
MAX. PERMISSIBLE TIGHTENING TORQUE: 18 NM

Beschriftung:

BOSCH - Bildmarke, Bestell-Nummer

am Ø 15, beliebig

BOSCH - Wortmarke

Fertigungsdatum

Werksschlüsselzahl

} auf je 1 Sechskantfläche,
beliebig

INSCRIPTION:

BOSCH - TRADEMARK, ORDER NUMBER

ON DIA 15, OPTIONAL

BOSCH - LOGO

DATE OF MANUFACTURE

PLANT CODE

} ON HEX.
OPTIONAL

		Nicht tol. Maße NON-TOL. DIMENSIONS		ISO E		Maßstab SCALE 2:1		Gewicht WEIGHT ≈30g	
		± 0.5 mm, ± 2°		REV. DRAWING NOT DISTRIBUTED EXTERNALLY		Angebots- zeichnung		OFFER DRAWING	
Nach außerhalb kein Umtausch/		REV. DRAWING NOT DISTRIBUTED EXTERNALLY		Benennung/ DESIGNATION		Temperaturfühler TEMPERATURE SENSOR			
		Gr. St. Datum/ DATE Name/ NAME		VOLUME		ROBERT BOSCH GMBH STUTTGART			
		20.07.95 KÜ		gz/ DR		Nr./ NO.			
		21.07.95 Ro		gp/ CK		A 280 130 110			
		24.07.95 BR		gs/ APP		Blatt SHEET 1			
		Original: K3/EZU		4 Einzelheit Flachst. erg. DO 28.10.97 KUE		DE			
				3 Steckerkontur, Sechskant KUE 25.03.97 RM		BL/SH			
				2 Stofffang. erg. Ro 17.10.95 Br					
				1 Draufs.gedr. Fr.Nr. Ro 28.09.95 Br					
				DIN A3					
				Original: K3/EZU					
				Ers.F./ SUPERS.NO					

© THIS DRAWING IS THE EXCLUSIVE PROPERTY OF ROBERT BOSCH GMBH. WITHOUT THEIR CONSENT IT MAY NOT BE REPRODUCED OR GIVEN TO THIRD PARTIES.

© ALLE RECHTE BEI ROBERT BOSCH GMBH, AUCH FÜR DEN FALL VON SCHUTZRECHTSAMERLÄSUNGEN. JEDE VerviÄRIGUNGSBEFUGNIS, WIE KOPIER- UND WEITERGABERECHT, BEI UNS.

Meil. Fremdspr. Angebotszeichnungen
FURTHER FOREIGN LANGUAGE OFFER DINGS

B 280 130 110	0 281 002 170	0 281 002 170	Y 280 K20 145
Entwurfs - Zeichnung DRAFT DRAWING NUMBER	Bestell - Nummer ORDER NUMBER	Typ-Aufschrift TYPE DESIGNATION	Kenndatenblatt PERFORMANCE DATA SHEET

Nr NO	Änderung REVISION	gez. DR.	gültig VALID	gepr. CK.
----------	----------------------	-------------	-----------------	--------------